

第6回

香北サッカーフェスティバル

令和5年3月21日（火・祝） 香美市農村広場



主催
後協

援賛

香北少年サッカー一部
香美市教育委員会
株式会社 山一



第6回

香北サッカーフェスティバル

- 1 主 催 香北少年サッカー部
- 2 後 援 香美市教育委員会
- 3 協 賛 株式会社 山一
- 4 日 時 令和5年3月21日(火・祝) ※ 雨天中止
受 付 9:00～ 競技開始 9:30～
- 5 会 場 香美市農村広場
- 6 種 別 3年生以下の部 (女子は4年生まで出場可能)
- 7 参 加 費 1チーム 3,000円
- 8 参加資格 本大会に参加する選手・指導者は、スポーツ安全保険等に必ず加入していること。また、参加する選手は健康であり、参加について必ず保護者の同意のある者。
- 9 競技方法
 - ① 6人制とし、試合成立人数は5人とする。人数の増減については、対戦チームが承諾すれば可とする。
 - ② 1人制審判(予備審無し)とする。
 - ③ ゴールは簡易ゴールとする。ゴール倒壊中は、得点を認めない。相手ゴール裏に、簡易ゴール修復の係を各チーム1名配置する。
 - ④ 試合時間は、8分-3分-8分とする。
 - ⑤ 試合球は、3号球を使用する。(各チームは、試合球を2球持参してください。)
 - ⑥ フリー交代制とし、交代選手の数エントリー内であれば制限しない。
 - ⑦ オフサイドについては、極端な場合のみ適用する。
 - ⑧ 予選はリーグ戦(リンク式)で行い、順位決定トーナメントを実施する。
- 10 表 彰
 - ・ 1位グループの優勝チームに表彰状とメダルを贈呈する。1位グループの準優勝、第3位に表彰状を贈呈する。
 - ・ 優秀選手にメダルを贈呈する。(各チーム1名)
- 11 そ の 他
 - ・ 開会式及び監督会議は行わず、表彰は各順位決定トーナメント終了後に本部前にて行う。
 - ・ 雨天中止の場合は午前6時30分までに主催者で決定し、各チームの連絡担当者等に連絡する。
 - ・ 競技中の事故による怪我については、大会本部として応急処置のみを行うので、各チームの責任において処置してください。
 - ・ ゴミは各自でお持ち帰りください。

新型コロナウイルス感染症対策について

◆基本事項

- ① なるべく3密を避け、感染防止を常に心掛ける。
- ② マスクの着用については、各チーム・個人の判断とする。
- ③ 各チーム1名以上の健康管理者を選任し、チーム内での感染防止及び関係者の健康状態を管理する。
- ④ 体調に異常が認められた、またはウイルス感染の可能性がある場合は、大会会場に来場しない。なお、ここでいう感染の可能性とは、過去7日以内に陽性と診断された人や感染が疑われる人との濃厚接触があったことを示す。
- ⑤ 参加チーム関係者は、大会主催者から要請や指示があった場合、速やかにそれに協力する。

◆詳細

<全般>

- ・ベンチや待機場所での選手、指導者、その他関係者間の距離を保つ。
- ・大声での会話を控える。
- ・ミーティングは短時間で終わらせる。
- ・飲料水を共有しない。また、飲料水ボトルには名前を明記し、他人のを誤飲することがないようにする。
- ・水や氷が入ったクーラーボックスやバケツ、冷やしたタオル等を共有しない。

<チーム待機場所>

- ・待機場所は、指定の場所にチーム間の距離を確保して設置する。
- ・食事の前には必ず手洗い、うがい、手指の消毒をする。

<試合>

- ・試合の前後には必ず手洗い、うがい、手指の消毒をする。
- ・チーム揃っての試合前後の相手チームへの挨拶を控える。
- ・握手、円陣、ハイタッチ、抱擁等を控える。
- ・大声でのコーチングや応援を控える。

<大会本部>

- ・大会の受付はチーム関係者1～2名にとどめる。
- ・チーム揃っての大会本部への挨拶を控える。
- ・試合会場を去る前に、大会本部でメダル、賞状を受け取る際の人数を以下のようにとどめる。

入賞チーム：指導者または代表者1名、選手1名。

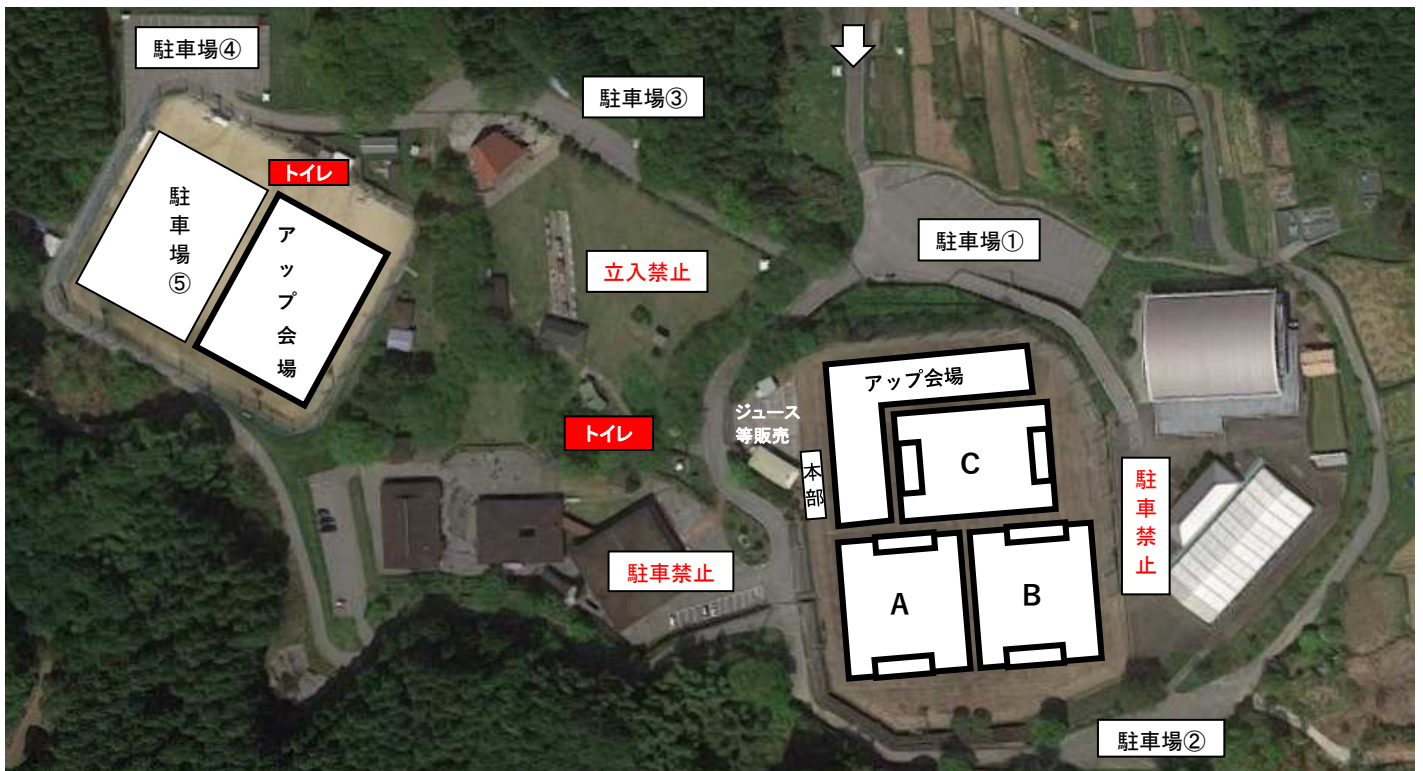
全チーム：指導者または代表者1名

第6回 香北サッカーフェスティバル

会場位置図（香北青少年の家周辺）



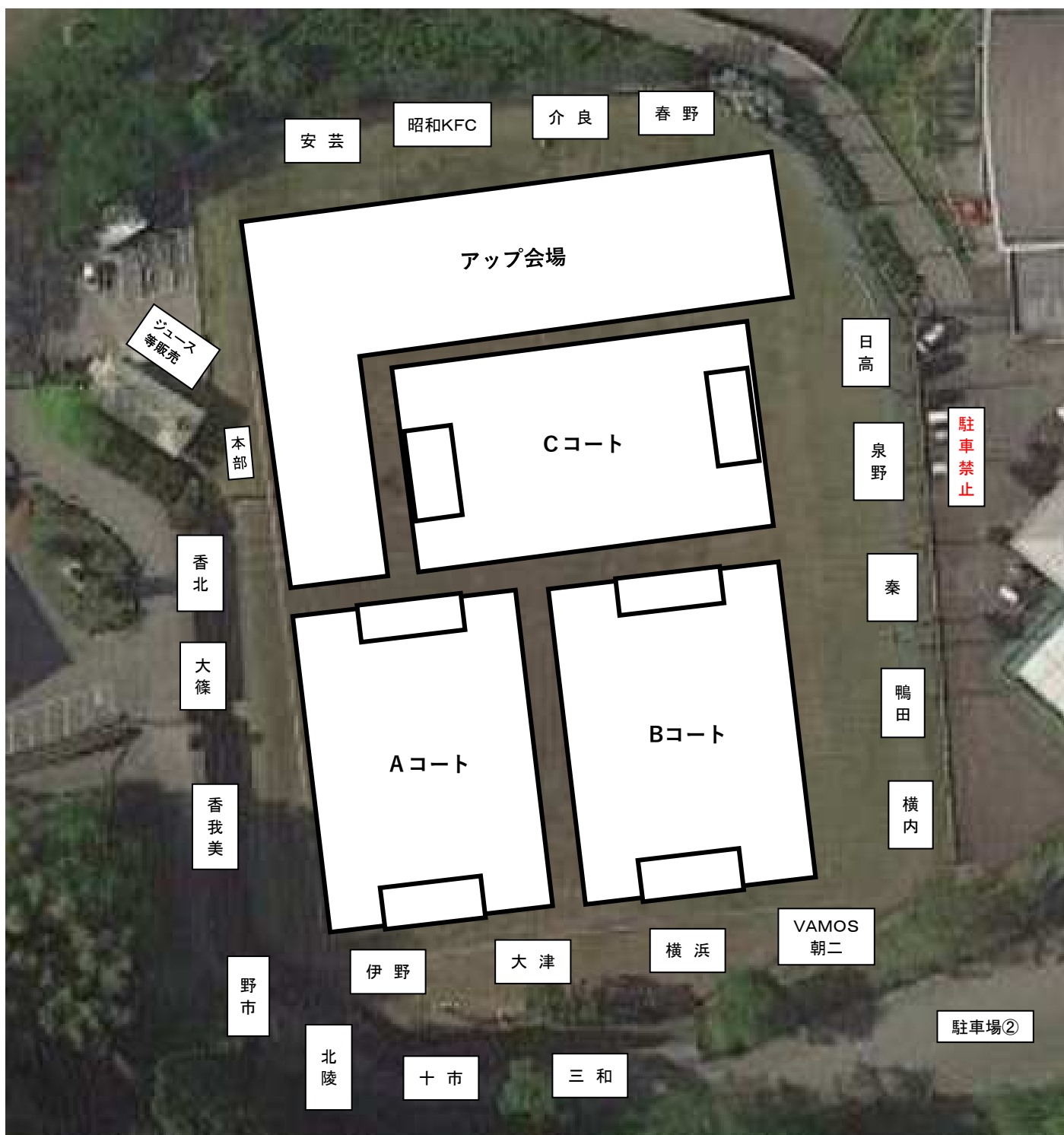
会場見取り図



- ※ 駐車場については、係の指示に従っていただきますようお願いいたします。
また、各チーム10台程度までは対応できると思いますが、可能な限り乗り合わせでの来場をお願いします。
- ※ 駐車場での事故等については、大会本部では責任を負いません。各自で対応をお願いいたします。
- ※ **本部の近くにて、ジュース等の販売を行いますので、ぜひご利用ください。**
- ※ お弁当の引き換えは、11時30分頃より本部前で行います。

第6回 香北サッカースタジアムフェスティバル

チームテント配置図



※ チームテントについては、配置図に示してある位置に設置をお願いいたします。

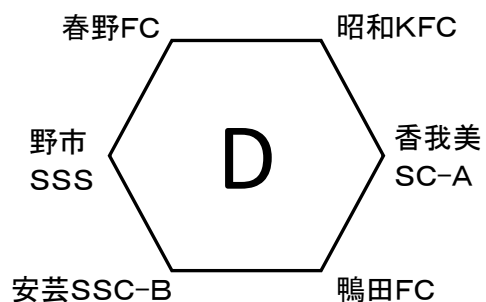
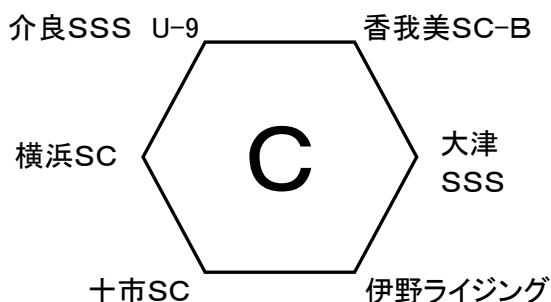
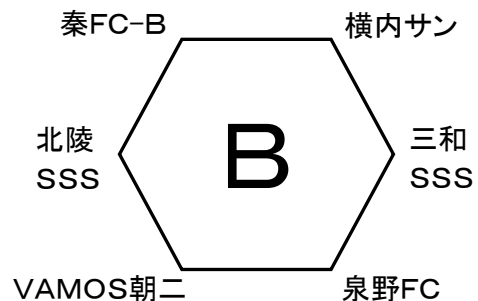
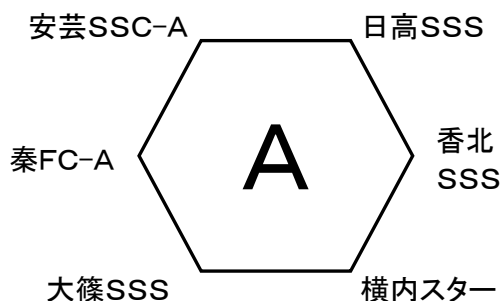
※ 大篠・香我美・野市・北陵・十市・三和については、グラウンド上段のスタンド部分への設置をお願いいたします。

第6回 香北サッカーフェスティバル

予選 ブロック表

Aブロック	Bブロック	Cブロック	Dブロック
安芸SSC-A	秦FC-B	介良SSS U-9	春野FC
日高SSS	横内サン	香我美SC-B	昭和KFC
香北SSS	三和SSS	大津SSS	香我美SC-A
横内スター	泉野FC	伊野ライジング	鴨田FC
大篠SSS	VAMOS朝二	十市SC	安芸SSC-B
秦FC-A	北陵SSS	横浜SC	野市SSS

- 試合時間は、8分－3分－8分とする。
- ゴールは簡易ゴールを使用し、ゴール倒壊中は得点を認めない。
- 相手ゴール裏に、簡易ゴール修復の係を各チーム1名配置する。
- 試合球は3号球とし、各チームは試合球を2個持参してください。
- 予選リーグ終了後、順位決定戦を行う。
- 審判は1人制（予備審無し）とする。
- オフサイドについては、極端な場合のみ適用する。
- 全ての試合で、延長戦は行わない。
- ブロックでの順位決定方法は、勝ち点方式とする。
- アップについては、指定の場所をご利用ください。



第6回 香北サッカースフェスティバル

予選 対戦表

香美市農村広場

(試合時間 8分-3分-8分)

試合時間		Aコート		審判	Bコート		審判
①	9:30~	春野FC	vs 昭和KFC	相互	香我美SC-A	vs 鴨田FC	相互
②	9:55~	大津SSS	vs 伊野ライジング	相互	十市SC	vs 横浜SC	相互
③	10:20~	安芸SSC-A	vs 日高SSS	相互	香北SSS	vs 横内スター	相互
④	10:45~	三和SSS	vs 泉野FC	相互	VAMOS朝二	vs 北陵SSS	相互
⑤	11:10~	春野FC	vs 野市SSS	相互	昭和KFC	vs 香我美SC-A	相互
⑥	11:35~	香我美SC-B	vs 大津SSS	相互	伊野ライジング	vs 十市SC	相互
⑦	12:00~	安芸SSC-A	vs 秦FC-A	相互	日高SSS	vs 香北SSS	相互
⑧	12:25~	北陵SSS	vs 秦FC-B	相互	泉野FC	vs VAMOS朝二	相互

試合時間		Cコート		審判
①	9:30~	安芸SSC-B	vs 野市SSS	相互
②	9:55~	介良SSS U-9	vs 香我美SC-B	相互
③	10:20~	大篠SSS	vs 秦FC-A	相互
④	10:45~	横内サン	vs 秦FC-B	相互
⑤	11:10~	鴨田FC	vs 安芸SSC-B	相互
⑥	11:35~	横浜SC	vs 介良SSS U-9	相互
⑦	12:00~	横内スター	vs 大篠SSS	相互
⑧	12:25~	横内サン	vs 三和SSS	相互

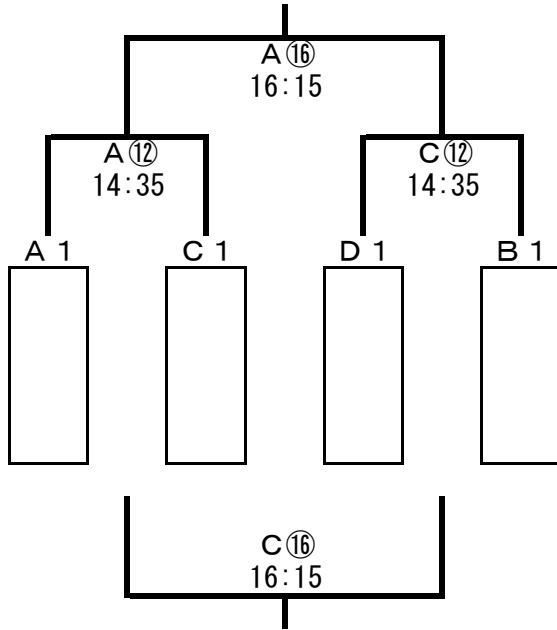
順位決定方法

1. 勝ち点
(勝ち3点、引き分け1点、負け0点)
2. 得失点差
3. 総得点
4. 当該チームの対戦成績
5. 以上で決定しない場合は抽選等

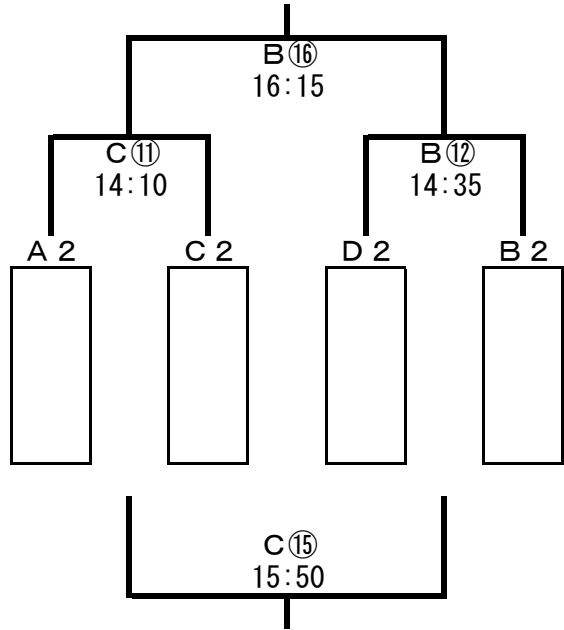
第6回 香北サッカーフェスティバル

決定戦 トーナメント表

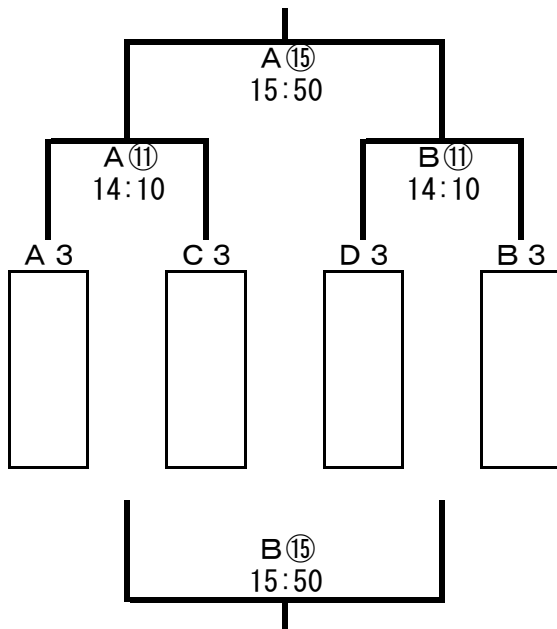
1位グループ決定戦



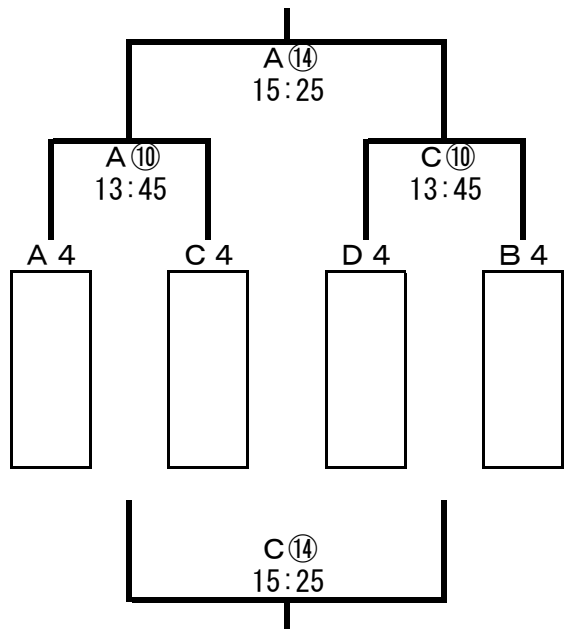
2位グループ決定戦



3位グループ決定戦



4位グループ決定戦



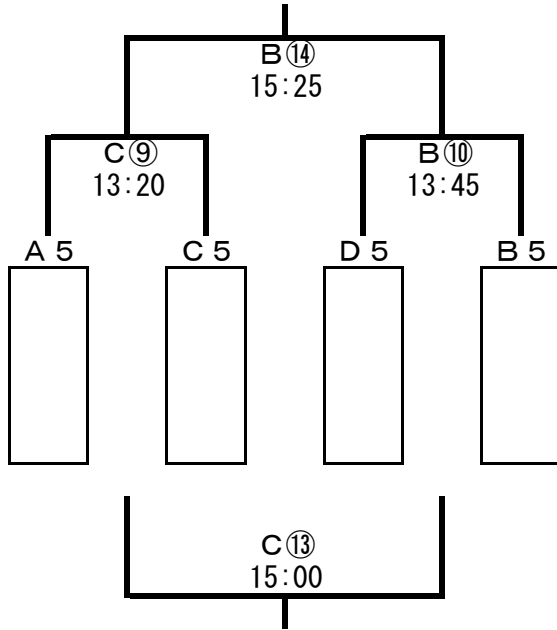
※ 試合時間は、全て8分-3分-8分とし、延長戦は行わない。同点の場合は、PK戦（3人）を行う。

※ 1位グループの優勝チームに表彰状とメダル、1位グループの準優勝、第3位に表彰状を贈呈する。
優秀選手にメダルを贈呈する。（各チーム1名）

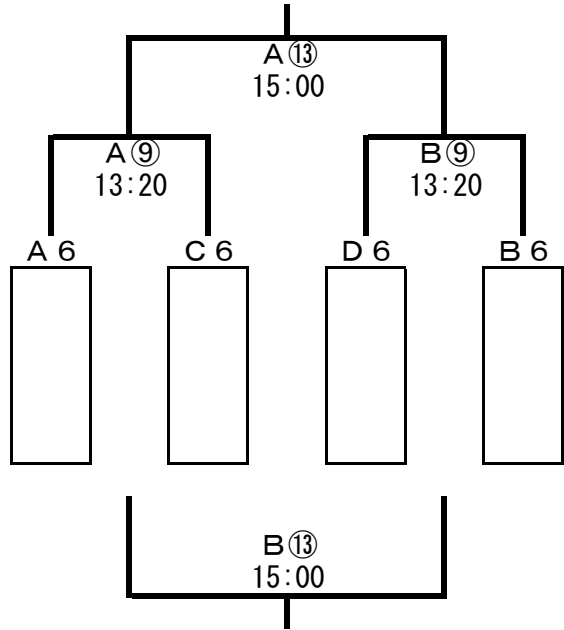
第6回 香北サッカーフェスティバル

決定戦 トーナメント表

5位グループ決定戦



6位グループ決定戦



※ 試合時間は、全て8分-3分-8分とし、延長戦は行わない。同点の場合は、PK戦（3人）を行う。

※ 1位グループの優勝チームに表彰状とメダル、1位グループの準優勝、第3位に表彰状を贈呈する。
優秀選手にメダルを贈呈する。（各チーム1名）

第6回 香北サッカーフェスティバル

決定戦 試合順

香美市農村広場

(試合時間 8分-3分-8分)

試合時間		Aコート		審判	Bコート		審判		
⑨	13:20~	Aブロック6位	vs	Cブロック6位	A⑩	Dブロック6位	vs	Bブロック6位	B⑩
⑩	13:45~	Aブロック4位	vs	Cブロック4位	A⑨	Dブロック5位	vs	Bブロック5位	B⑨
⑪	14:10~	Aブロック3位	vs	Cブロック3位	A⑩	Dブロック3位	vs	Bブロック3位	B⑩
⑫	14:35~	Aブロック1位	vs	Cブロック1位	A⑪	Dブロック2位	vs	Bブロック2位	B⑪
⑬	15:00~	A⑨勝ち	vs	B⑨勝ち	A⑫	A⑨負け	vs	B⑨負け	B⑫
⑭	15:25~	A⑩勝ち	vs	C⑩勝ち	A⑬	B⑩勝ち	vs	C⑨勝ち	B⑬
⑮	15:50~	A⑪勝ち	vs	B⑪勝ち	A⑭	A⑪負け	vs	B⑪負け	B⑭
⑯	16:15~	A⑫勝ち	vs	C⑫勝ち	A⑮	B⑫勝ち	vs	C⑪勝ち	B⑮

試合時間		Cコート		審判	
⑨	13:20~	Aブロック5位	vs	Cブロック5位	C⑩
⑩	13:45~	Dブロック4位	vs	Bブロック4位	C⑨
⑪	14:10~	Aブロック2位	vs	Cブロック2位	C⑩
⑫	14:35~	Dブロック1位	vs	Bブロック1位	C⑪
⑬	15:00~	B⑩負け	vs	C⑨負け	C⑫
⑭	15:25~	A⑩負け	vs	C⑩負け	C⑬
⑮	15:50~	B⑫負け	vs	C⑪負け	C⑭
⑯	16:15~	A⑫負け	vs	C⑫負け	C⑮

※ 試合時間は全て8分-3分-8分とし、延長戦は行わない。同点の場合は、PK戦(3人)を行う。

※ 1位グループの優勝チームに表彰状とメダル、1位グループの準優勝、第3位に表彰状を贈呈する。優秀選手にメダルを贈呈する。(各チーム1名)