

第4回

香北サッカーフェスティバル

令和2年8月23日（日） 香美市農村広場



主催
後援
協賛

香北少年サッカー一部
香美市教育委員会
株式会社 山一



第4回

香北サッカーフェスティバル

- 1 主 催 香北少年サッカー部
- 2 後 援 香美市教育委員会
- 3 協 賛 株式会社 山一
- 4 日 時 令和2年8月23日(日) ※ 雨天中止
受 付 9:00～ 競技開始 9:30～
- 5 会 場 香美市農村広場
- 6 種 別 3年生以下の部
- 7 参加費 3,000円
- 8 参加資格 本大会に参加する選手・指導者は、スポーツ安全保険等に必ず加入していること。また、参加する選手は健康であり、参加について必ず保護者の同意のある者。
- 9 競技方法
 - ① 6人制とし、試合成立人数は5人とする。
 - ② 1人制審判(予備審無し)とする。
 - ③ ゴールは簡易ゴールとする。ゴール倒壊中は、得点を認めない。相手ゴール裏に、簡易ゴール修復の係を各チーム1名配置する。
 - ④ 試合時間は、8分-3分-8分とする。
 - ⑤ 試合球は、3号球を使用する。(各チームは、試合球を2球持参してください。)
 - ⑥ フリー交代制とし、交代選手の数はエントリー内であれば制限しない。
 - ⑦ 予選はリーグ戦(リンク)で行い、順位決定トーナメントを実施する。
- 10 表 彰
 - ・ 1位グループの優勝チームに表彰状とメダルを贈呈する。1位グループの準優勝、第3位及び2位グループ以下の優勝チームに表彰状を贈呈する。
 - ・ 優秀選手にメダルを贈呈する。(各チーム1名)
- 11 その他
 - ・ 開会式及び監督会議は行わず、表彰は各順位決定トーナメント終了後に本部前にて行う。
 - ・ 雨天中止の場合は午前6時30分までに主催者で決定し、各チームの連絡担当者等に連絡する。
 - ・ 競技中の事故による怪我については、大会本部として応急処置のみを行うので、各チームの責任において処置してください。
 - ・ ゴミは各自でお持ち帰りください。

新型コロナウイルス感染症対策について

◆基本事項

- ① 3密を避け、感染防止を常に心掛ける。
- ② 運動をしていない時には、基本的にマスクを着用する。なお、マスク着用により脱水症や熱中症になるリスクが高まるため、こまめな水分補給や日陰での待機を心掛ける。また、発汗中や人との距離が十分にとれている時には、マスクを外すようにする。
- ③ 各チーム1名以上の健康管理者を選任し、チーム内での感染防止及び関係者の健康状態を管理する。
- ④ 体調に異常が認められた、またはウイルス感染の可能性がある場合は、大会会場に来場しない。なお、ここでいう感染の可能性とは、過去14日以内に陽性と診断された人や感染が疑われる人との濃厚接触があったことを示す。
- ⑤ 参加チーム関係者は、大会主催者から要請や指示があった場合、速やかにそれに協力する。

◆詳細

<全般>

- ・ベンチや待機場所での選手、指導者、その他関係者間の距離を保つ。
- ・大声での会話を控える。
- ・ミーティングは短時間で終わらせる。
- ・飲料水を共有しない。また、飲料水ボトルには名前を明記し、他人のを誤飲することがないようにする。
- ・水や氷が入ったクーラーボックスやバケツ、冷やしたタオル等を共有しない。

<チーム待機場所>

- ・待機場所は、指定の場所にチーム間の距離を確保して設置する。
- ・通気を良くし、タープテントの周りは囲わない。
- ・ウォーミングアップや試合時以外はなるべく待機場所で待機し、不必要に出歩かないようにする。
- ・食事の前には必ず手洗い、うがい、手指の消毒をする。

<試合>

- ・試合の前後には必ず手洗い、うがい、手指の消毒をする。
- ・チーム揃っての試合前後の相手チームへの挨拶を控える。
- ・握手、円陣、ハイタッチ、抱擁等を控える。
- ・大声でのコーチングや応援を控える。

<大会本部>

- ・大会の受付はチーム関係者1～2名にとどめる。
- ・チーム揃っての大会本部への挨拶を控える。
- ・試合会場を去る前に、大会本部でメダル、賞状を受け取る際の人数を以下のようにとどめる。

入賞チーム：指導者または代表者1名、選手1名。

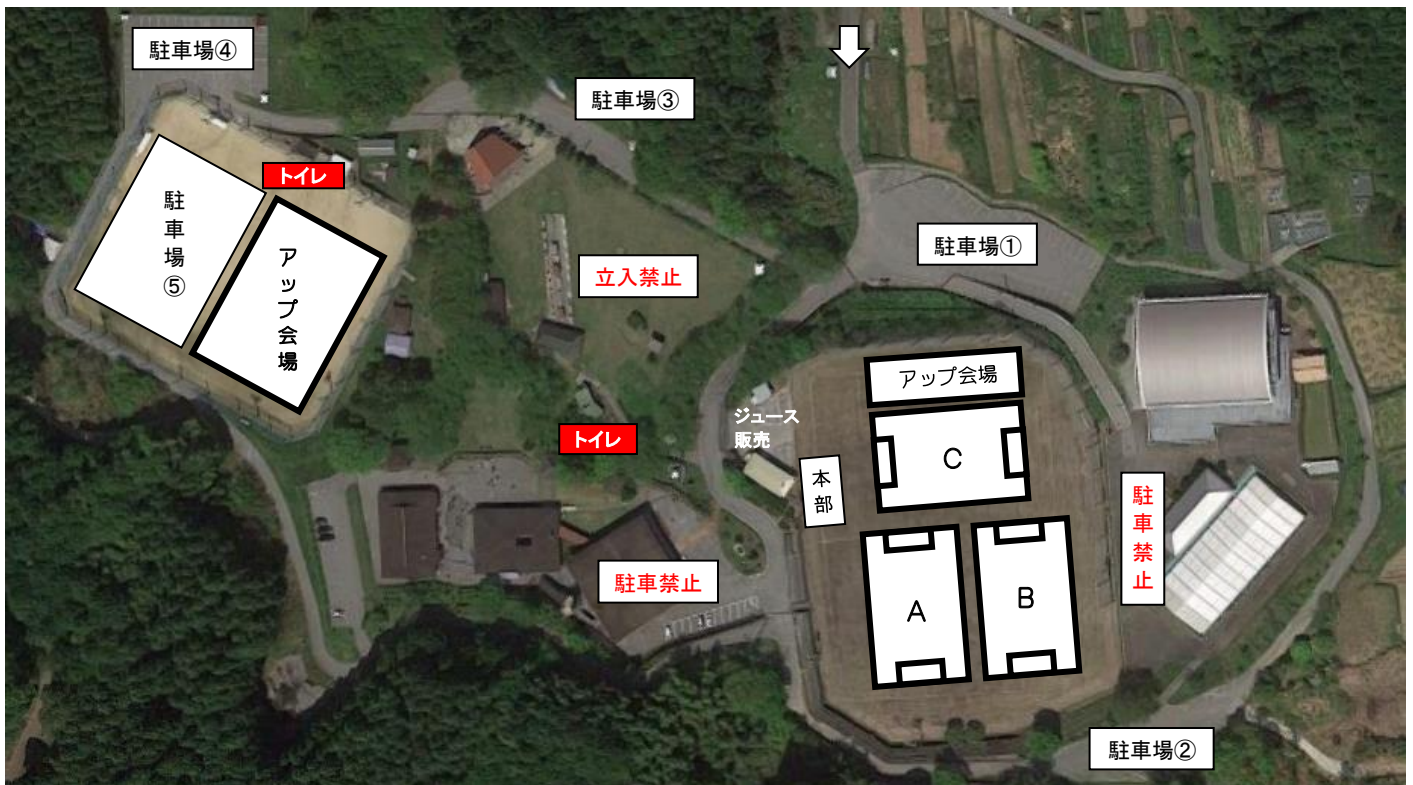
全チーム：指導者または代表者1名

第4回 香北サッカーフェスティバル

会場位置図（香北青少年の家周辺）



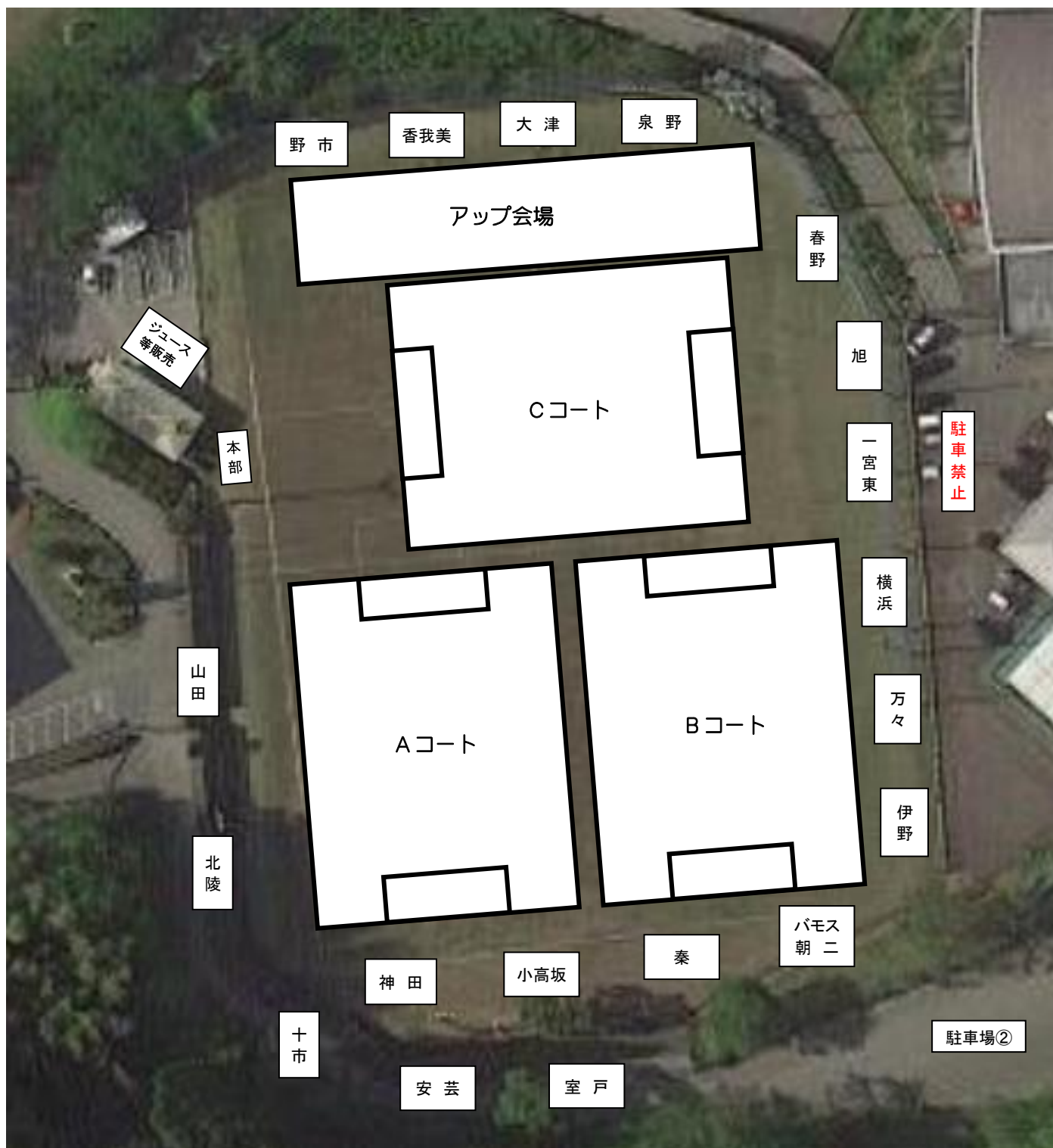
会場見取り図



- ※ 駐車場については、係の指示に従っていただきますようお願いいたします。
また、各チーム10台程度までは対応できると思いますが、可能な限り乗り合わせでの来場をお願いします。
- ※ 駐車場での事故等については、大会本部では責任を負いません。各自で対応をお願いいたします。
- ※ 本部の近くにて、ジュース等の販売を行いますので、ぜひご利用ください。
- ※ お弁当の引き換えは、11時20分頃より本部前で行います。

第4回 香北サッカーフェスティバル

チームテント配置図



※ チームテントについては、配置図に示してある位置に設置をお願いいたします。

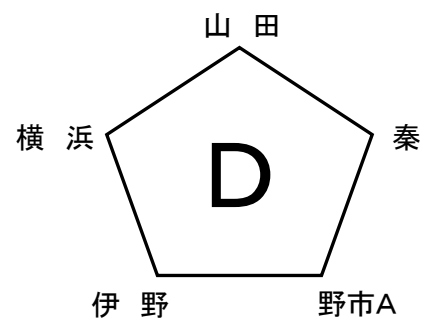
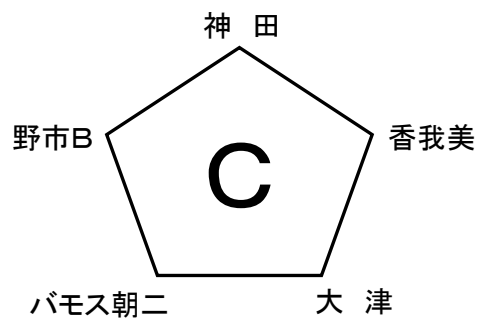
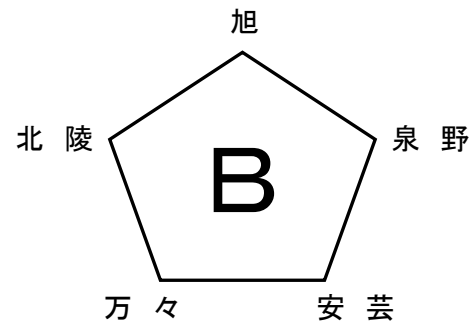
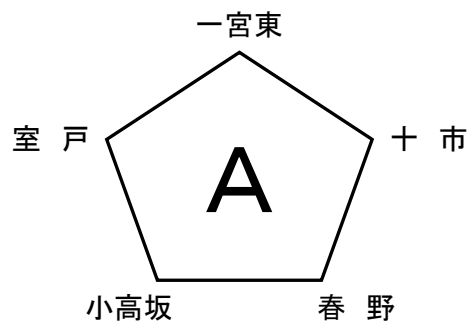
※ 山田・北陵・十市・安芸・室戸については、グラウンド上段のスタンド部分への設置をお願いいたします。

第4回 香北サッカーフェスティバル

予選 ブロック表

Aブロック	Bブロック	Cブロック	Dブロック
一宮東	旭	神 田	山 田
十 市	泉 野	香我美	秦
春 野	安 芸	大 津	野市A
小高坂	万 々	バモス朝二	伊 野
室 戸	北 陵	野市B	横 浜

- 試合時間は、8分－3分－8分とする。
- ゴールは簡易ゴールを使用し、ゴール倒壊中は得点を認めない。
- 相手ゴール裏に、簡易ゴール修復の係を各チーム1名配置する。
- 試合球は3号球とし、各チームは試合球を2個持参してください。
- 予選リーグ終了後、順位決定戦を行う。
- 審判は1人制（予備審無し）とする。
- 全ての試合で、延長戦は行わない。
- ブロックでの順位決定方法は、勝ち点方式とする。
- アップについては、指定の場所をご利用ください。



第4回 香北サッカーフェスティバル

予選 対戦表

香美市農村広場

(試合時間 8分-3分-8分)

試合時間		Aコート		審判	Bコート		審判		
①	9:30~	一宮東	vs	十市	相互	旭	vs	泉野	相互
②	9:55~	山田	vs	秦	相互	春野	vs	小高坂	相互
③	10:30~	大津	vs	バモス朝二	相互	野市A	vs	伊野	相互
④	10:55~	北陵	vs	旭	相互	野市B	vs	神田	相互
⑤	11:30~	十市	vs	春野	相互	泉野	vs	安芸	相互
⑥	11:55~	秦	vs	野市A	相互	小高坂	vs	室戸	相互
⑦	12:20~	バモス朝二	vs	野市B	相互	伊野	vs	横浜	相互

試合時間		Cコート		審判	
①	9:30~	神田	vs	香我美	相互
②	9:55~	安芸	vs	万々	相互
③	10:30~	室戸	vs	一宮東	相互
④	10:55~	横浜	vs	山田	相互
⑤	11:30~	香我美	vs	大津	相互
⑥	11:55~	万々	vs	北陵	相互

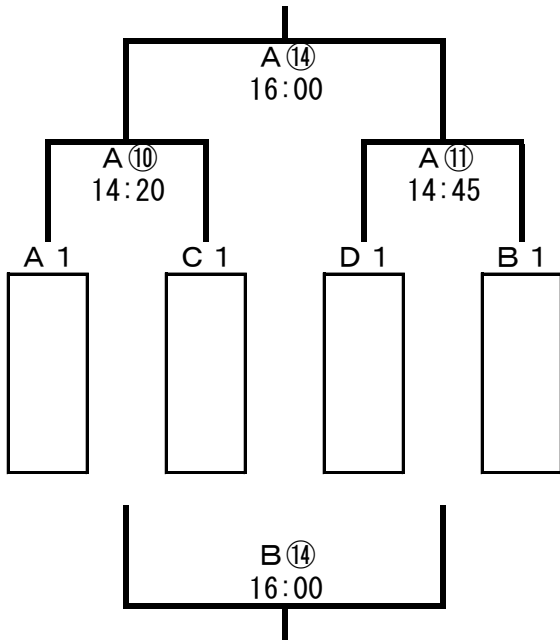
順位決定方法

1. 勝ち点
(勝ち3点、引き分け1点、負け0点)
2. 得失点差
3. 総得点
4. 当該チームの対戦成績
5. 以上で決定しない場合は抽選等

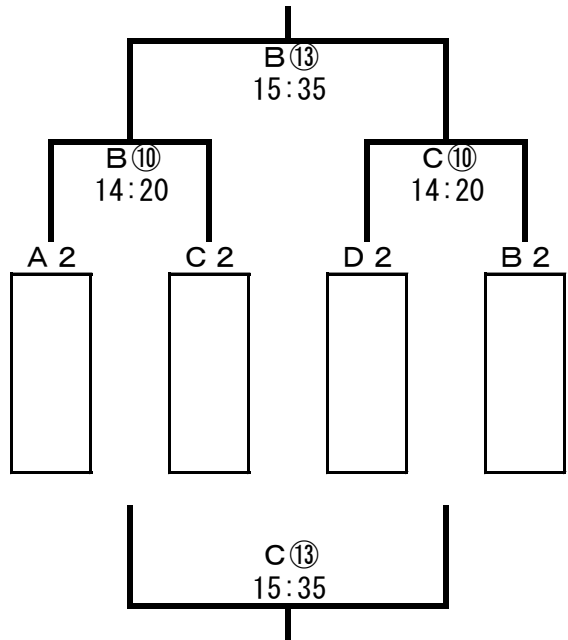
第4回 香北サッカーフェスティバル

決定戦 トーナメント表 (1/2)

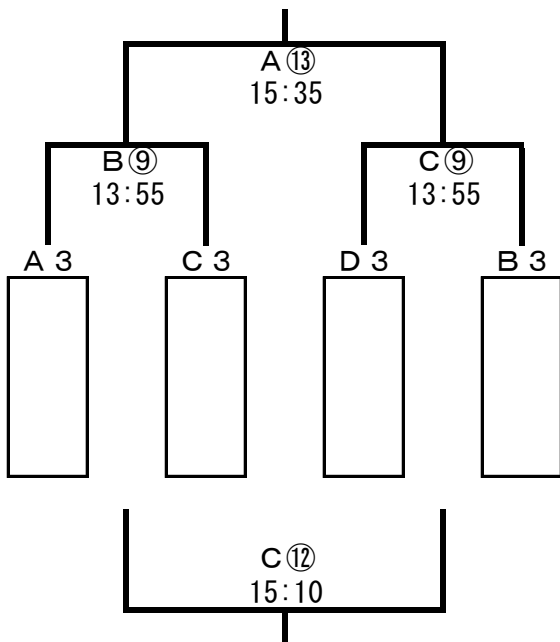
1位グループ決定戦



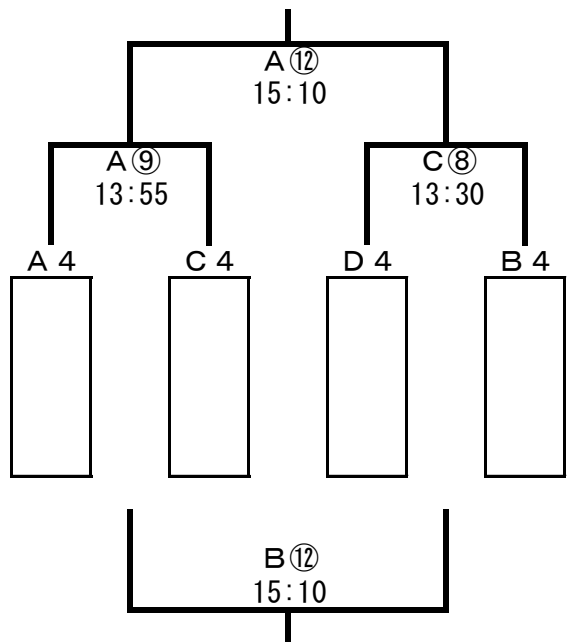
2位グループ決定戦



3位グループ決定戦



4位グループ決定戦



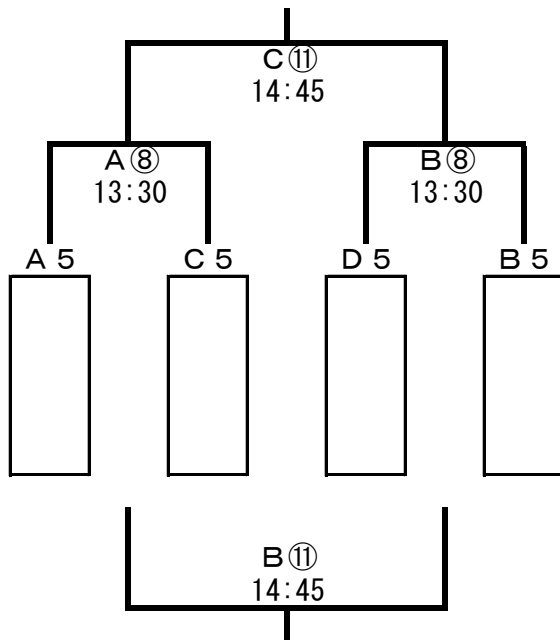
※ 試合時間は、全て8分-3分-8分とし、延長戦は行わない。同点の場合は、PK戦(3人)を行う。

※ 1位グループの優勝チームに表彰状とメダル、1位グループの準優勝、第3位及び2位グループ以下の優勝チームに表彰状を贈呈する。
優秀選手にメダルを贈呈する。(各チーム1名)

第4回 香北サッカーフェスティバル

決定戦 トーナメント表 (2/2)

5位グループ決定戦



※ 試合時間は、全て8分-3分-8分とし、延長戦は行わない。同点の場合は、PK戦（3人）を行う。

※ 1位グループの優勝チームに表彰状とメダル、1位グループの準優勝、第3位及び2位グループ以下の優勝チームに表彰状を贈呈する。
優秀選手にメダルを贈呈する。（各チーム1名）

第4回 香北サッカーフェスティバル

決定戦 試合順

香美市農村広場

(試合時間 8分-3分-8分)

試合時間		Aコート	審判	Bコート	審判
⑧	13:30~	Aブロック5位 vs Cブロック5位	A⑨	Dブロック5位 vs Bブロック5位	B⑨
⑨	13:55~	Aブロック4位 vs Cブロック4位	A⑧	Aブロック3位 vs Cブロック3位	B⑧
⑩	14:20~	Aブロック1位 vs Cブロック1位	A⑨	Aブロック2位 vs Cブロック2位	B⑨
⑪	14:45~	Dブロック1位 vs Bブロック1位	A⑩	A⑧負け vs B⑧負け	B⑩
⑫	15:10~	A⑨勝ち vs C⑧勝ち	A⑪	A⑨負け vs C⑧負け	B⑪
⑬	15:35~	B⑨勝ち vs C⑨勝ち	A⑫	B⑩勝ち vs C⑩勝ち	B⑫
⑭	16:00~	A⑩勝ち vs A⑪勝ち	A⑬	A⑩負け vs A⑪負け	B⑬

試合時間		Cコート	審判
⑧	13:30~	Dブロック4位 vs Bブロック4位	C⑨
⑨	13:55~	Dブロック3位 vs Bブロック3位	C⑧
⑩	14:20~	Dブロック2位 vs Bブロック2位	C⑨
⑪	14:45~	A⑧勝ち vs B⑧勝ち	C⑩
⑫	15:10~	B⑨負け vs C⑨負け	C⑪
⑬	15:35~	B⑩負け vs C⑩負け	C⑫

※ 試合時間は全て8分-3分-8分とし、延長戦は行わない。同点の場合は、PK戦(3人)を行う。

※ 1位グループの優勝チームに表彰状とメダル、1位グループの準優勝、第3位及び2位グループ以下の優勝チームに表彰状を贈呈する。優秀選手にメダルを贈呈する。(各チーム1名)