

香北サッカーフェスティバル

平成29年8月20日（日） 香美市農村広場



主 催 香北少年サッカー一部
後 援 香美市教育委員会



香北サッカーフェスティバル

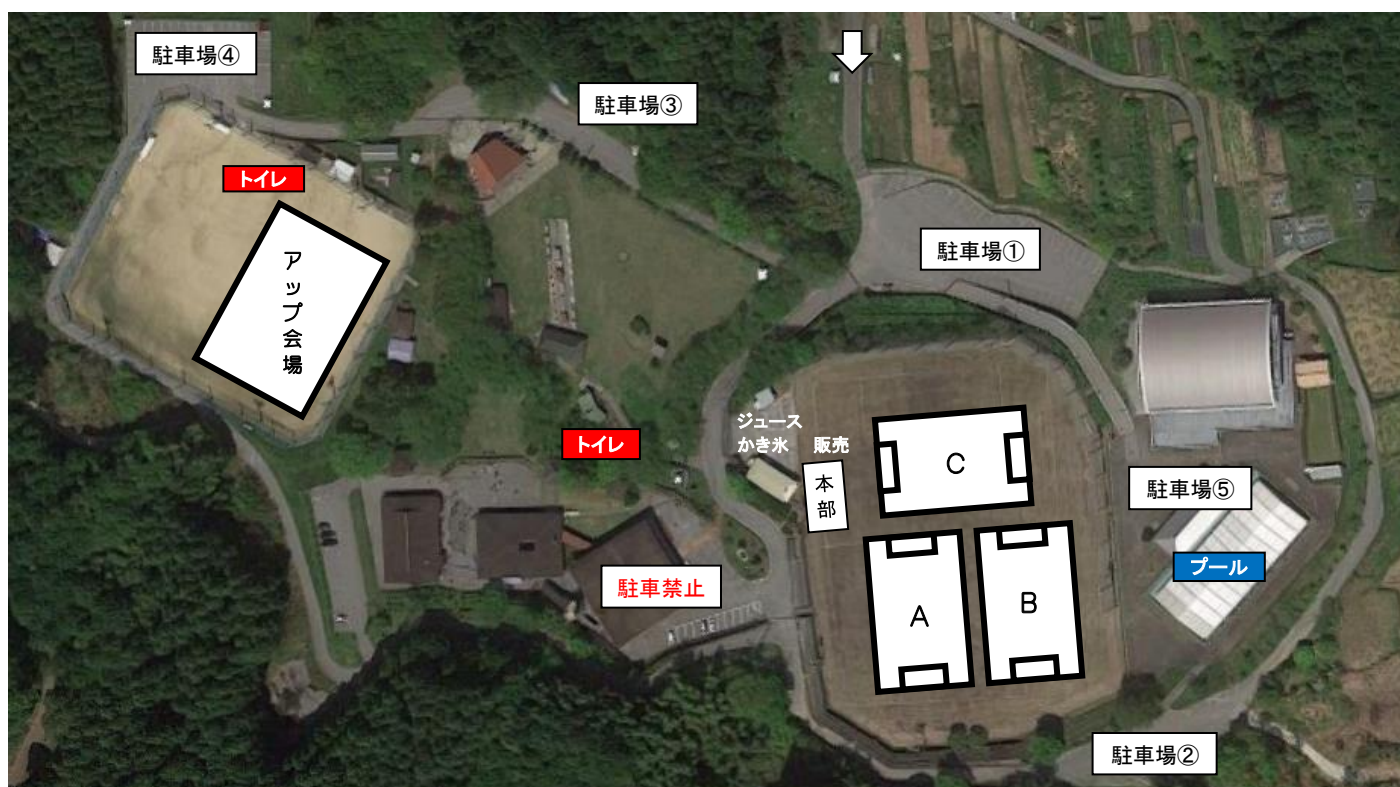
- 1 主 催 香北少年サッカー部
- 2 後 援 香美市教育委員会
- 3 協 賛 株式会社 山一
- 4 日 時 平成29年8月20日(日) ※ 雨天中止
受 付 9:00~
監督会議 9:10~
競技開始 9:30~
- 5 会 場 香美市農村広場
- 6 種 別 3年生以下の部
- 7 参加費 3,000円
- 8 参加資格 本大会に参加する選手・指導者は、スポーツ安全保険等に必ず加入していること。また、参加する選手は健康であり、参加について必ず親権者の同意のある者。
- 9 競技方法 ① 8人制とし、試合成立人数は6人とする。
② 1人制審判(予備審無し)とする。
③ ゴールは簡易ゴールとする。
④ 試合時間は、10分-3分-10分とする。
⑤ 試合球は、3号球を使用する。(各チームは、試合球を2球持参してください。)
⑥ フリー交代制とし、交代選手の数はエントリー内であれば制限しない。
⑦ 予選はリーグ戦(リンク)で行い、順位決定トーナメントを実施する。
- 10 表 彰
 - ・ 1位グループの優勝チームに表彰状とメダルを贈呈する。1位グループの準優勝、第3位及び2位グループ以下の優勝チームに表彰状を贈呈する。
 - ・ 優秀選手にメダルを贈呈する。(各チーム1名)
- 11 その他
 - ・ 開会式は行わず、表彰は各順位決定トーナメント終了後に本部前にて行う。
 - ・ 雨天中止の場合は午前6時30分までに主催者で決定し、各チームの連絡担当者等に連絡する。
 - ・ 競技中の事故による怪我については、大会本部として応急処置のみを行うので、各チームの責任において処置してください。
 - ・ ゴミは各自でお持ち帰りください。

香北サッカースフェスティバル

会場位置図（香北青少年の家周辺）



会場見取り図



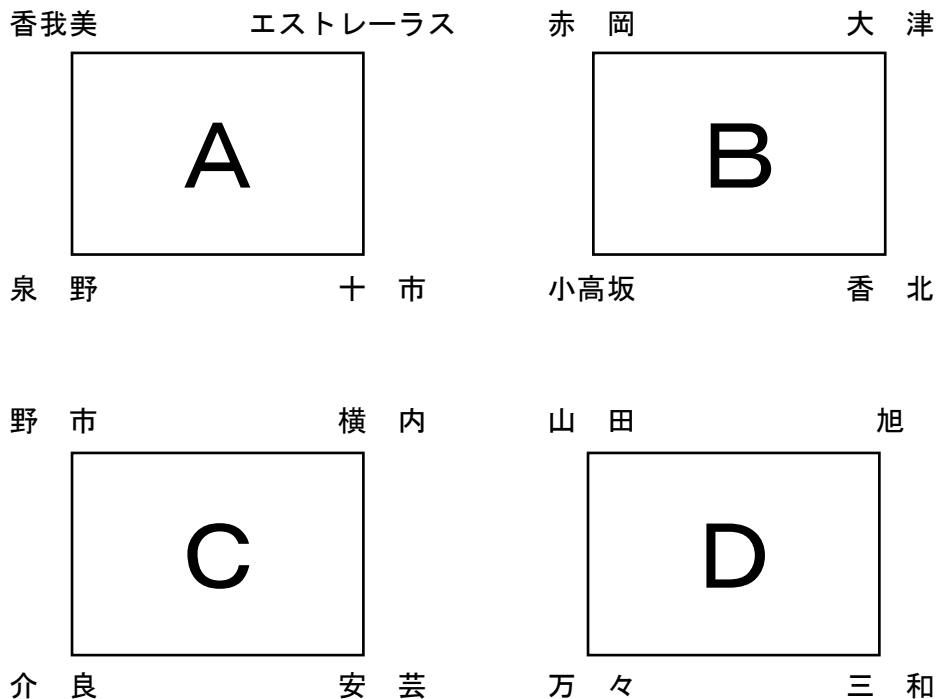
- ※ 駐車場については、係の指示に従っていただきますようお願いいたします。
また、各チーム10台程度までは対応できると思いますが、可能な限り乗り合わせでの来場をお願いします。
- ※ 駐車場での事故等については、大会本部では責任を負いません。各自で対応をお願いいたします。
- ※ **本部の近くにて、ジュース類及びかき氷の販売を行いますので、ぜひご利用ください。**

香北サッカーフェスティバル

予選 ブロック表

Aブロック	Bブロック	Cブロック	Dブロック
香我美	赤岡	野市	山田
エストレーラス	大津	横内	旭
十市	香北	安芸	三和
泉野	小高坂	介良	万々

- 試合時間は、10分－3分－10分とする。
- ゴールは簡易ゴールを使用する。
- 試合球は3号球とし、各チームは試合球を2個持参してください。
- 予選リーグ終了後、順位決定トーナメントを行う。
- 審判は1人制（予備審無し）とする。
- 全ての試合で、延長戦は行わない。
- ブロックでの順位決定方法は、勝ち点方式とする。
- アップについては、アップ会場をご利用ください。



香北サッカーフェスティバル

予選 対戦表

香美市農村広場

(試合時間 10分-3分-10分)

試合時間		Aコート	審判	Bコート	審判
①	9:30~	香我美 vs エストレーラス	山田	十市 vs 泉野	三和
②	10:00~	野市 vs 横内	香我美	安芸 vs 介良	十市
③	10:30~	山田 vs 旭	横内	三和 vs 万々	介良
④	11:00~	エストレーラス vs 十市	旭	泉野 vs 香我美	万々
⑤	11:30~	横内 vs 安芸	エストレーラス	介良 vs 野市	泉野
⑥	12:00~	旭 vs 三和	安芸	万々 vs 山田	野市

試合時間		Cコート	審判
①	9:30~	赤岡 vs 大津	香北
②	10:00~	香北 vs 小高坂	赤岡
③	10:30~		
④	11:00~	大津 vs 香北	小高坂
⑤	11:30~	小高坂 vs 赤岡	大津
⑥	12:00~		

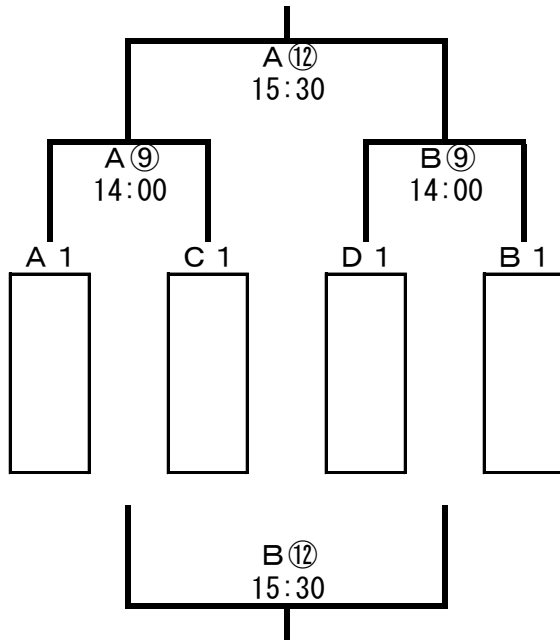
順位決定方法

1. 勝ち点
(勝ち3点、引き分け1点、負け0点)
2. 得失点差
3. 総得点
4. 当該チームの対戦成績
5. 以上で決定しない場合は抽選等

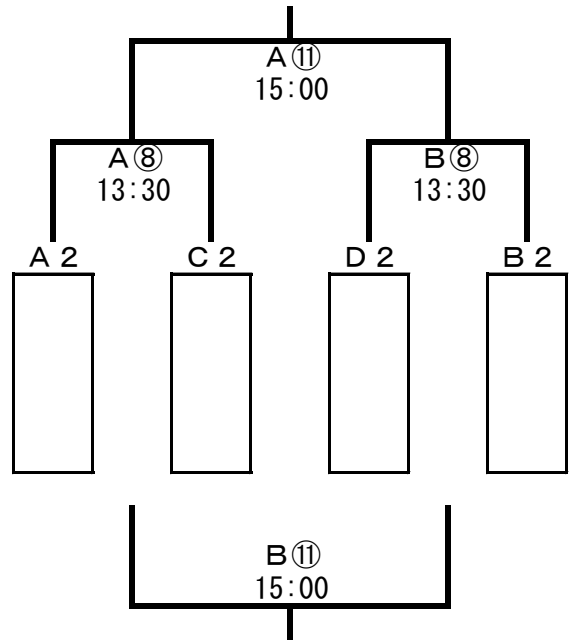
香北サッカーフェスティバル

決定戦 トーナメント表

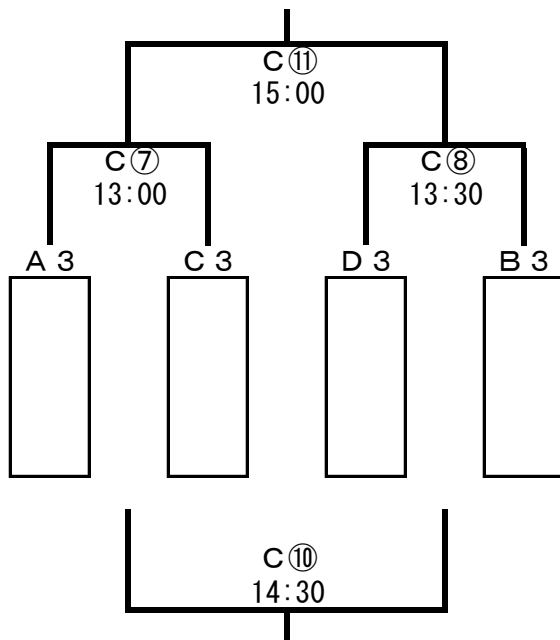
1位グループ決定戦



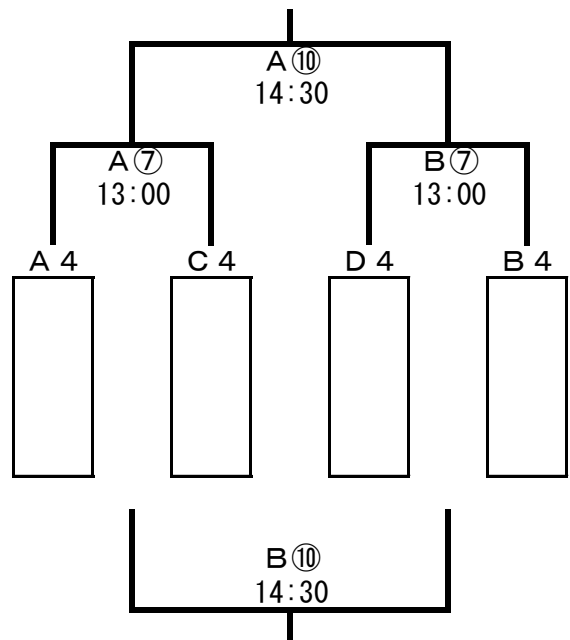
2位グループ決定戦



3位グループ決定戦



4位グループ決定戦



※ 試合時間は、全て10分-3分-10分とし、延長戦は行わない。同点の場合は、PK戦(3人)を行う。

※ 1位グループの優勝チームに表彰状とメダル、1位グループの準優勝、第3位及び2位グループ以下の優勝チームに表彰状を贈呈する。
優秀選手にメダルを贈呈する。(各チーム1名)

香北サッカーフェスティバル

決定戦 試合順

香美市農村広場

(試合時間 10分-3分-10分)

試合時間		Aコート	審判	Bコート	審判
⑦	13:00~	Aブロック4位 vs Cブロック4位	A⑧	Dブロック4位 vs Bブロック4位	B⑧
⑧	13:30~	Aブロック2位 vs Cブロック2位	A⑦	Dブロック2位 vs Bブロック2位	B⑦
⑨	14:00~	Aブロック1位 vs Cブロック1位	A⑧	Dブロック1位 vs Bブロック1位	B⑧
⑩	14:30~	A⑦勝ち vs B⑦勝ち	A⑨	A⑦負け vs B⑦負け	B⑨
⑪	15:00~	A⑧勝ち vs B⑧勝ち	A⑩	A⑧負け vs B⑧負け	B⑩
⑫	15:30~	A⑨勝ち vs B⑨勝ち	A⑪	A⑨負け vs B⑨負け	B⑪

試合時間		Cコート	審判
⑦	13:00~	Aブロック3位 vs Cブロック3位	C⑧
⑧	13:30~	Dブロック3位 vs Bブロック3位	C⑦
⑨	14:00~		
⑩	14:30~	C⑦負け vs C⑧負け	C⑪
⑪	15:00~	C⑦勝ち vs C⑧勝ち	C⑩
⑫	15:30~		

※ 試合時間は、全て10分-3分-10分とし、延長戦は行わない。同点の場合は、PK戦(3人)を行う。

※ 1位グループの優勝チームに表彰状とメダル、1位グループの準優勝、第3位及び2位グループ以下の優勝チームに表彰状を贈呈する。
優秀選手にメダルを贈呈する。(各チーム1名)

香北サッカーフェスティバル その他のご案内

香美市農村広場の隣（東）にはプール（大会関係者に限り、割引有）もありますので、試合の合間や大会終了後にご利用ください。



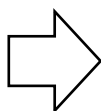
香美市香北B & G海洋センターのご利用について

- ご利用いただける設備
大プール（25m×13m） 6コース
小プール（10m×6m）
- 開設時間
13時から17時まで、18時から21時まで
（受付時間：13時から16時30分、18時から20時30分）

○ 利用料金

個人の利用料金

利用者	料金
大人（高校生以上）	320円
小中学生	160円
幼児	100円



団体（20名以上）の1人あたりの利用料金

利用者	料金
大人（高校生以上）	260円
小中学生	130円
幼児	80円

※ 香北サッカーフェスティバル関係者は、団体料金でご利用いただけます。受付にて、大会参加関係者であることを申し出てください。

※ 身体障害者手帳、障害者手帳、療育手帳をご提示いただいた場合は、手帳所持者とその介助者1名まで無料となります。

○ 注意事項

- ・ ご利用にあたっては、水着及び水泳帽をご持参ください。
- ・ コインロッカーを使用する際、10円玉が必要となります。利用後に返金されますので、取り忘れのないようお気を付けてください。